



Quick Setup Guide

Electric Pressure Washer

Have Questions?

Do not return to store. We can help.

Call Customer Service Toll-Free 1-800-743-4115

or visit our website, BRIGGSandSTRATTON.COM

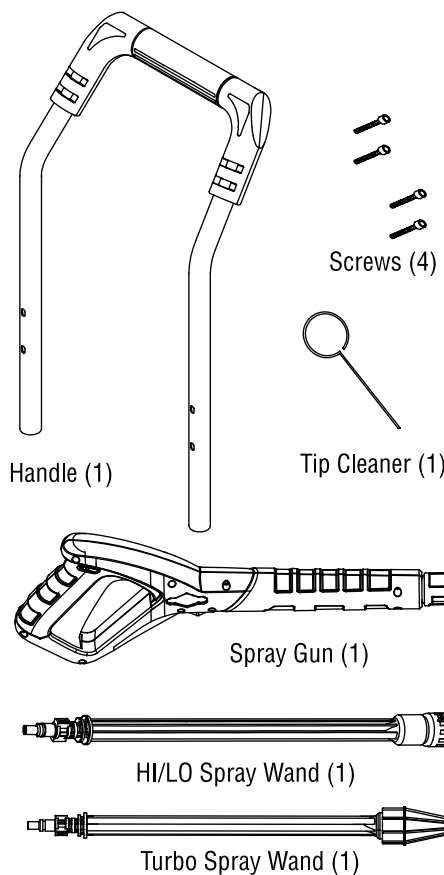
WARNING Failure to read and follow the operator's manual and all operating instructions before using could result in death or serious injury.

WARNING High water pressure could cut through skin resulting in serious injury. Spray gun traps high water pressure, even when motor is stopped and water is disconnected. NEVER aim spray gun at people, animals, or plants. ALWAYS point spray gun in safe direction, press red button and squeeze trigger to release high pressure, every time you turn off pressure washer.

WARNING Risk of electrocution. Contacting both power conductors, at the same time could cause electric shock or burn resulting in death or serious injury.

- Connect only to a properly grounded outlet. DO NOT remove ground pin from plug.
- Inspect cord before each use, DO NOT use if cord is damaged.
- Keep all connections dry and off the ground.
- DO NOT touch plug with wet hands.

Items Included: Operator's Manual and 4 mm Allen Wrench (not shown)



Items NOT provided that you will need:

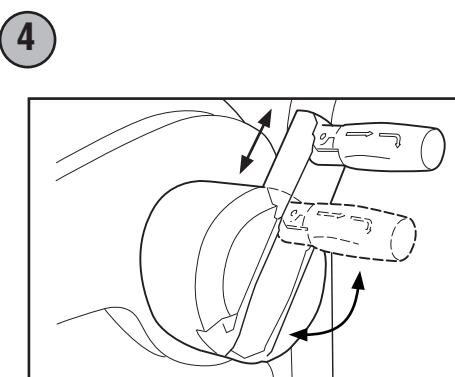
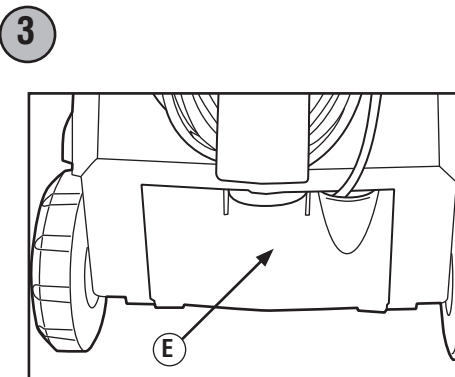
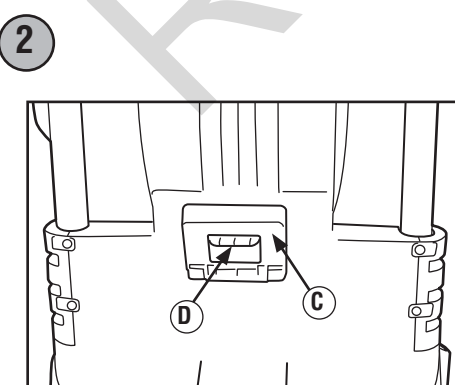
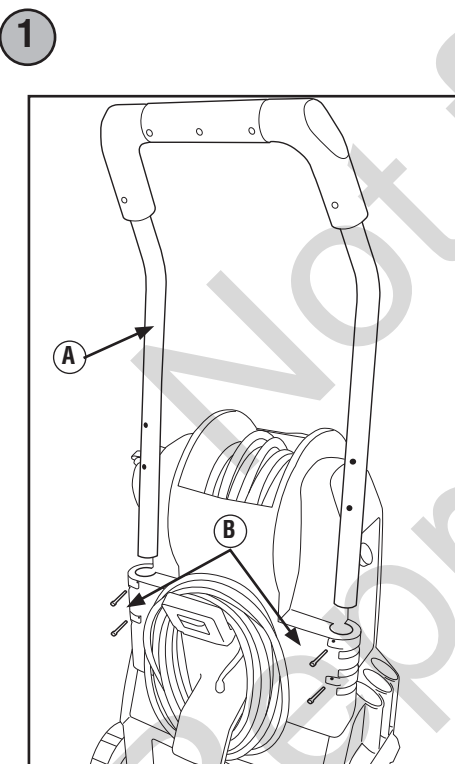
- Utility knife
- Needle nose pliers
- Garden hose, 50 feet (15 m) or less
- Safety goggles (indirect vented type)

Unpack Electric Pressure Washer

1. Remove everything from carton.
2. Ensure you have all included items prior to assembly. If items are damaged or missing, call 1-800-743-4115.
3. O-ring connections come lubricated from the factory. Check and if lubrication is needed, apply lubricant as described in the operator's manual.

Assemble Electric Pressure Washer

1. Place handle (A) on top of pressure washer with red handle above power cord and holes in handle aligned with the screw holes in the back of the pressure washer. ①
2. Using 4 supplied allen screws (B), attach handle to pressure washer with provided 4 mm allen wrench. Tighten until screws are snug. ②
3. Lift top cord yoke holder (C) and snap into position. ③
4. To release top cord yoke holder, lift up on red sliding lock (D). ④
5. GFCI cord end stores in the compartment (E) on the bottom of your pressure washer. ⑤
6. Unfold crank handle knob by lifting until it snaps in place. Slide out arm from the housing. ⑥
7. To store the handle, pull knob outward and fold down the handle knob fully to depress the release button. Then slide the arm back into the reel housing. ⑦



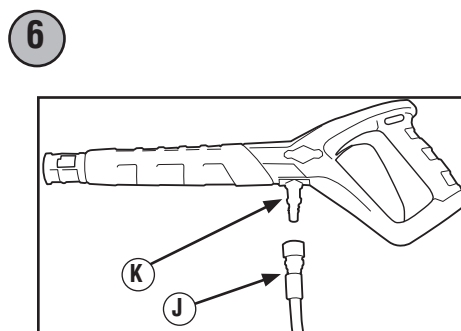
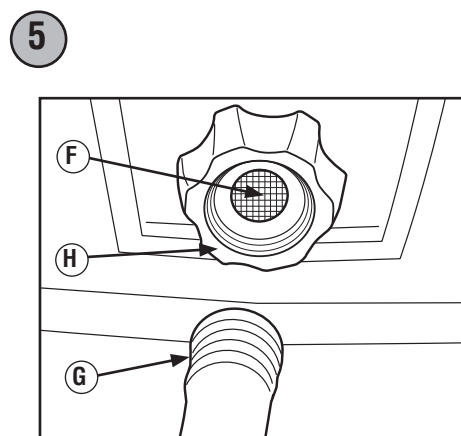
Connect Hoses and Water Supply

1. Reel high pressure hose out of hose reel.
2. Remove and discard shipping cap from garden hose inlet connection using a needle nose pliers.
3. Confirm water inlet screen (F) is installed. ⑤
4. Clean screen if it contains debris or have it replaced if damaged.

NOTICE If inlet screen is damaged or missing, DO NOT use pressure washer, call 1-800-743-4115.

NOTICE DO NOT run the pump without the water supply connected and turned on.

- Damage to equipment resulting from failure to follow this instruction will void warranty.
5. Run cold water through garden hose for 30 seconds to clean out any debris. Garden hose length must not exceed 50 feet (15 m). Turn off water supply and attach garden hose (G) to water inlet (H). Tighten by hand. ⑤
 6. Attach quick connect high pressure hose (J) to spray gun (K) by pulling back sleeve on hose coupler and install to gun fitting. Release sleeve. Tug on connection to be sure it is securely attached. ⑥

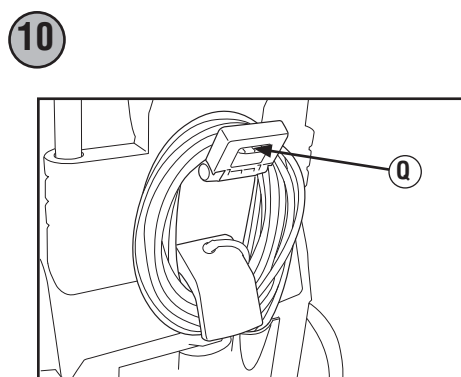
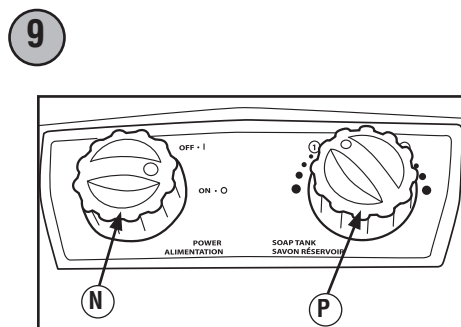
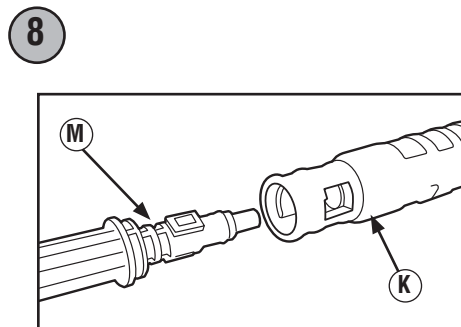
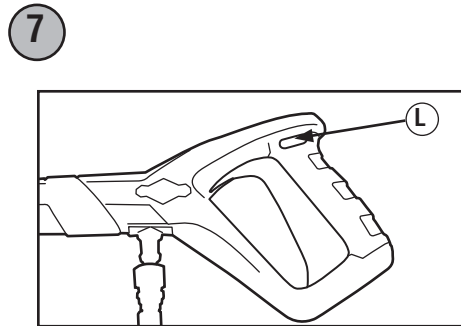


How to Start Electric Pressure Washer

1. Put on safety goggles.

WARNING: Risk of eye injury. Spray could splash back or propel objects resulting in serious injury. Always wear indirect vented (chemical splash) safety goggles marked to comply with ANSI Z87.1 when using or in vicinity of this equipment. NEVER substitute safety glasses or dry-condition goggles for indirect vented safety goggles.

2. Turn on water.
- NOTICE** DO NOT run the pump without the water supply connected and turned on.
3. Point gun in safe direction. Press the red button (L) and squeeze trigger to purge all air, and release trigger. ⑦
4. Attach HI/LO spray wand (M) or turbo spray wand to spray gun (K) by aligning the locking tabs into the grooves in the gun. Push extension inward and twist clockwise to lock in place. Tug on connection to be sure it is securely attached. ⑧
- NOTICE** For adjustable nozzle instructions, see operator's manual.
5. Rotate the ON/OFF switch (N) to the OFF position. ⑨
6. Rotate the dual soap tank control knob (P) to the center position (no soap application). ⑨
7. Release stored power cord from the yoke on the back of the pressure washer by pulling upward on the red sliding lock (Q) and then folding down the upper arm of the yoke. ⑩



WARNING Risk of electrocution. Use of an extension cord could cause electric shock or burn resulting in death or serious injury.

- DO NOT use an extension cord with this electric pressure washer. Your home's electrical circuit receptacle or extension cord may not provide lifesaving ground-fault circuit-interruption protection.

8. Plug electrical power cord into an electrical circuit rated for 120 Volts AC at 15 Amps that is properly installed and grounded in accordance with all local codes and ordinances. ⑪ The indicator light (R) on the GFCI should be ON. ⑫

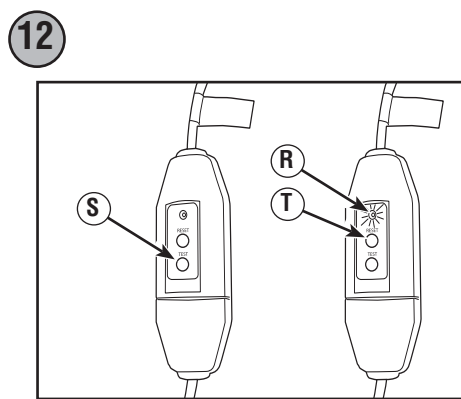
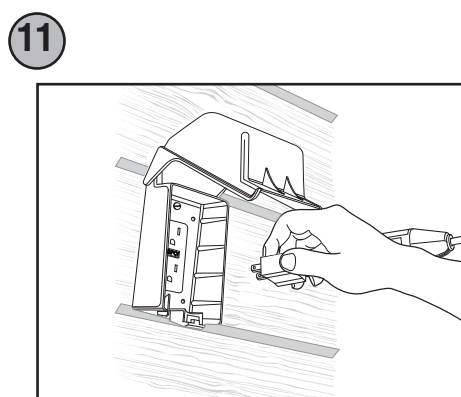
WARNING Risk of electrocution. Non-operating ground fault circuit interrupter (GFCI) could result in death or bodily injury. If indicator light does not stay ON after test and reset, do not use GFCI.

NOTICE The indicator light must be ON for the electric pressure washer to operate.

9. Press TEST button (S). The indicator light (R) should be OFF. ⑫
10. Press RESET button (T). The indicator light (R) should be ON. ⑫
- NOTICE** DO NOT use the electric pressure washer if above test fails.
11. Move master ON/OFF switch (N) to the ON position. ⑨
12. Point gun in a safe direction, press trigger lock button (L) and squeeze trigger. The electric pressure washer motor will start and stop as spray gun trigger is depressed and released. ⑦

How to Stop Electric Pressure Washer

1. Release spray gun trigger.
2. Move unit's master ON/OFF switch (N) to OFF position. ⑨
- NOTICE** Releasing the trigger will shut off the motor but does not shut off electrical power to the unit.
3. Turn off water supply.
4. ALWAYS point spray gun in a safe direction, press red button and squeeze spray gun trigger to relieve built up pressure in the unit.
- NOTICE** Spray gun traps high water pressure, even when motor is stopped and water is disconnected.
5. Disconnect GFCI plug from outlet and coil power cord. ⑪
6. Disconnect garden hose.
7. Disconnect hose from gun. Reel high pressure hose onto hose reel for storage.
8. For long term storage instructions, see operator's manual.
9. Remove safety goggles.



To protect the pump from damage caused by freezing, read the operator's manual for winter or long term storage.

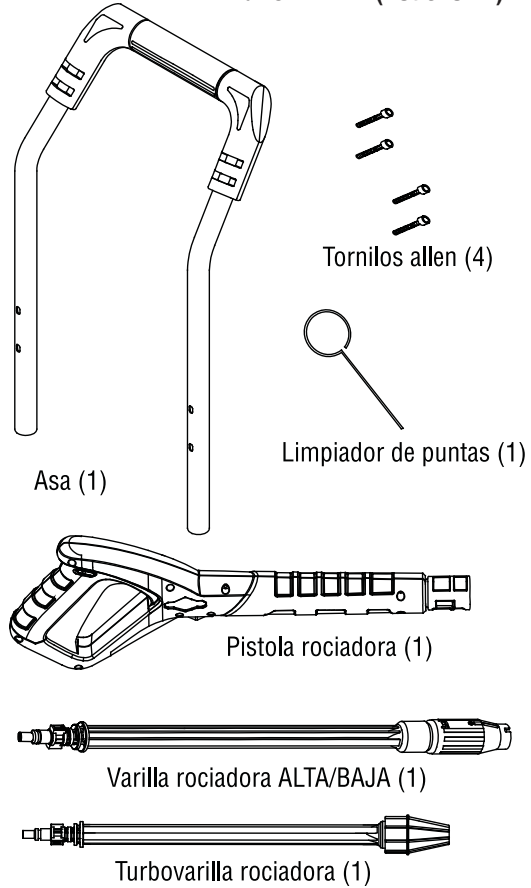
ADVERTENCIA Si no se leen ni se siguen las indicaciones del manual del operario y todas las instrucciones antes de usar el aparato, se pueden producir lesiones graves o incluso la muerte.

ADVERTENCIA Agua a alta presión podría atravesar la piel que podrían provocar lesiones graves. La pistola rociadora retiene agua a alta presión incluso con el motor parado y el agua desconectada. NUNCA apunte la pistola a la gente, animales o plantas. SIEMPRE que pare el motor, apunte con la pistola rociadora hacia una dirección segura, pulse el botón rojo y apriete el gatillo para descargar la presión.

ADVERTENCIA Riesgo de electrocución. Poner en contacto al mismo tiempo ambos conductores de energía podría provocar una descarga eléctrica o incendio que causen muertes o lesiones graves.

- Conectarla solo a un toma corriente con una buena descarga a tierra. NO quite el terminal de tierra del enchufe.
- Compruebe que el cable esté en buenas condiciones antes de usar la unidad. NO la utilice si el cable está dañado.
- Mantenga todas las conexiones secas y lejos del suelo.
- NO toque el enchufe con las manos mojadas.

Elementos incluidos: Manual del operario y llave allen 4 mm (not shown)



Elementos NO provistos que usted necesitará:

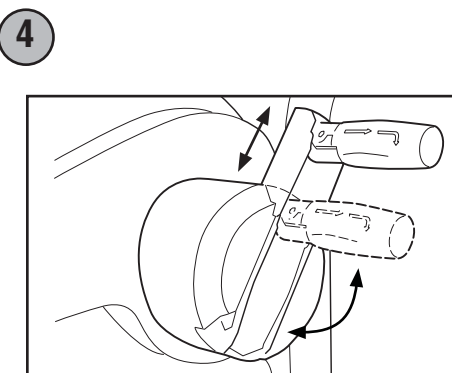
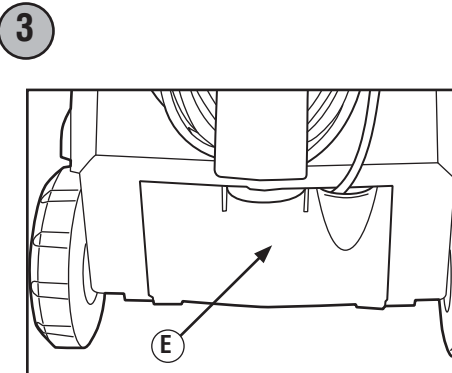
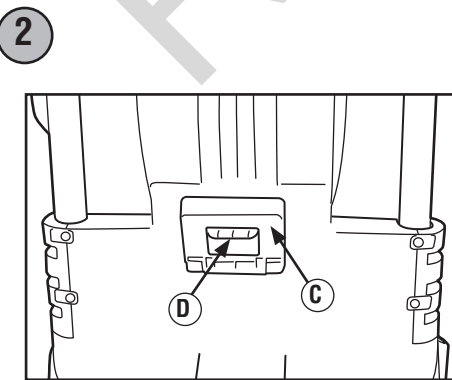
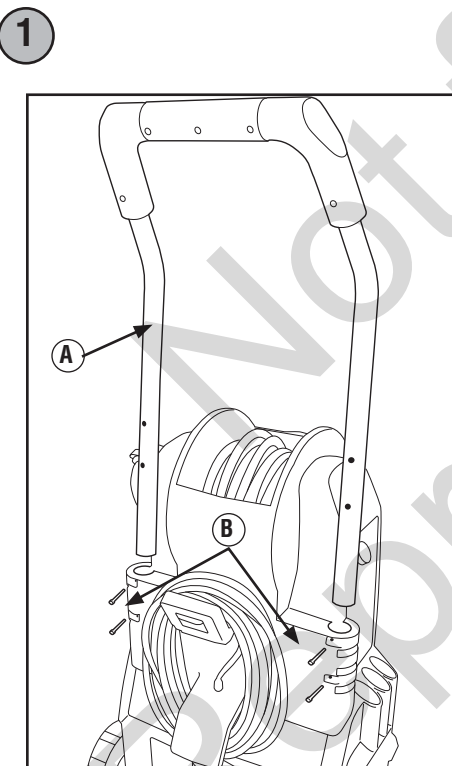
- Navaja
- Alicates de punta fina
- Gafas de seguridad con ventilación indirecta
- Manguera de riego de 15 m (50 pies) como máximo

Desembalaje de la limpiadora a presión eléctrica

1. Saque todo el contenido de la caja de cartón.
2. Asegúrese de tener todos los elementos incluidos antes del armado. Si hay elementos dañados o falta alguno, llame al 1-800-743-4115.
3. Las conexiones de las juntas tóricas vienen lubricadas de fábrica. Compruebe y si necesita lubricación, aplique el lubricante como se describe en el manual del operario.

Montaje de la limpiadora a presión eléctrica

1. Coloque el asa (A) sobre la limpiadora a presión, con el asa roja sobre el cable de alimentación y el orificio del asa alineado con los orificios de los tornillos de la parte trasera de la limpiadora a presión. ①
2. Utilice los 4 tornillos allen (B) y la llave allen que se suministran para fijar el asa a la limpiadora a presión. Apriete hasta que los tornillos queden bien ajustados. ①
3. Levante la estructura portacables superior (C) y encájela en su posición. ②
4. Para extraer la estructura portacables, tire hacia arriba del cierre deslizante rojo (D). ②
5. El extremo del cable del GFCI se guarda en el compartimento (E) situado en la parte inferior de la limpiadora a presión. ③
6. Despliegue el pomo de la manivela levantándolo hasta que encaje en su posición. Deslice el brazo para extraerlo de su alojamiento. ④
7. Para guardar la manivela, tire hacia fuera del pomo y plieguelo. A continuación, deslice el brazo para volver a insertarlo en el hueco del carrete. ④



Conecte la mangueras y el suministro de agua

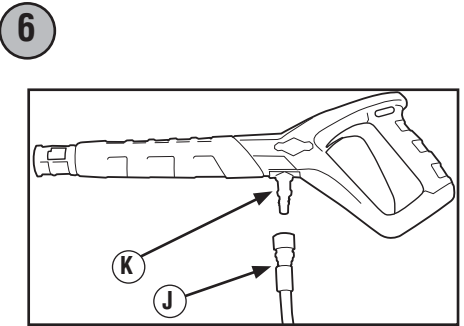
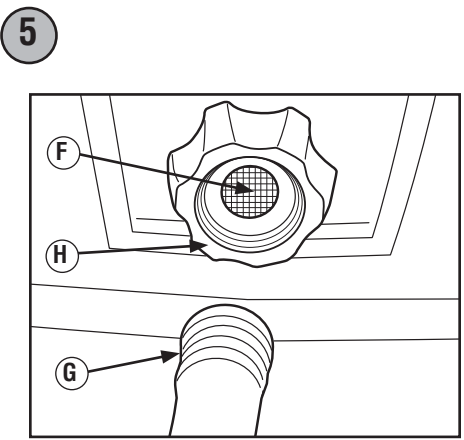
1. Desenrolle la manguera de alta presión de su carrete.
2. Quite y deseche el tapón de transporte de la entrada de agua de la unidad con unos alicates de punta fina.
3. Confirme que el filtro de la entrada de agua (F) está instalado. ⑤
4. Limpie el colador si tiene residuos o solicite su reemplazo si está dañado.

AVISO NO utilice la limpiadora a presión si el filtro de entrada de agua está dañado o falta. Llame al (800) 743-4115 para solicitar ayuda.

AVISO NO use la bomba sin el suministro de agua conectado y funcionando.

- Si no se siguen estas instrucciones y se daña el equipo, quedará anulada la garantía.

5. Deje correr el agua por la manguera de riego durante 30 segundos para limpiar cualquier posible resto. La longitud de la manguera de riego no debe superar los 15 m (50 pies). Cierre el agua y conecte la manguera de riego (G) al acoplamiento de la entrada (H) de agua. Apriete a mano. ⑤
6. Conecte el extremo de conexión rápida de la manguera (J) a la base de la pistola rociadora (K). Jale el collar de conexión rápida, deslícelo por la pistola rociadora y suéltelo. Jale la manguera para asegurarse de que está conectada firmemente. ⑥



Cómo encender la limpiadora a presión eléctrica

1. Póngase las gafas de seguridad.

ADVERTENCIA Riesgo de lesiones oculares. El agua rociada podría salpicar o propulsar objetos, lo que puede provocar lesiones graves. Cuando utilice este equipo o esté cerca de él, siempre use gafas de seguridad con ventilación indirecta (contra salpicaduras de productos químicos) marcadas para cumplir con ANSI Z87.1. NUNCA se ponga gafas de seguridad ni gafas para entornos secos como sustituto de las gafas de seguridad con ventilación indirecta.

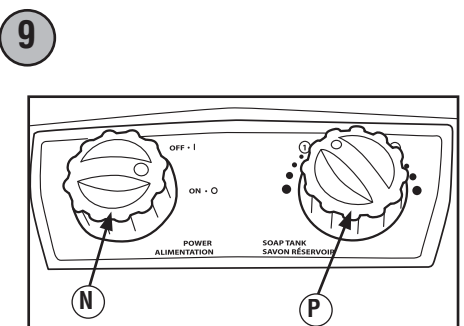
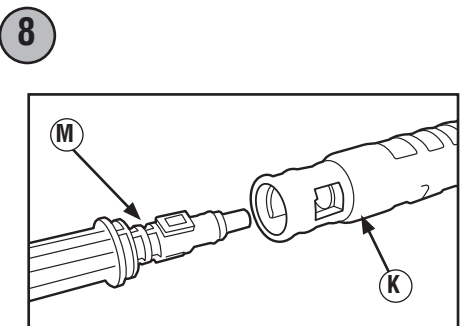
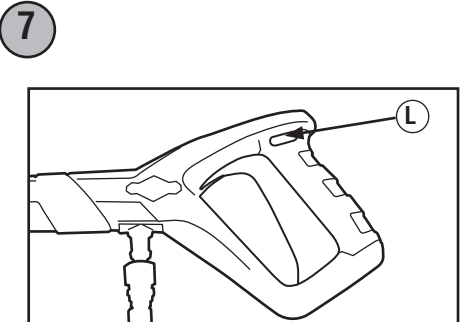
2. Abra la alimentación de agua.

AVISO NO use la bomba sin el suministro de agua conectado y funcionando.

3. Apunte con la pistola rociadora hacia una dirección segura, pulse el botón rojo (L) del gatillo y apriete el gatillo para descargar el agua a alta presión restante. ⑦
4. Conecte la varilla rociadora ALTA/BAJA (M) o la turbovarilla rociadora a la pistola rociadora (K) alineando las lengüetas de bloqueo en las ranuras de la pistola. Empuje hacia dentro el prolongador y gírelo hacia la derecha para bloquearlo. Tire de la conexión para asegurarse de que sea firme. ⑧

AVISO Para ver las instrucciones sobre la boquilla ajustable, vea al manual del operario.

5. Gire el conmutador ON/OFF (N) hasta la posición OFF. ⑨
6. Gire el pomo de control del doble depósito de detergente (P) hasta la posición central (sin aplicación de detergente). ⑨
7. Extraiga el cable de alimentación almacenado en la estructura de la parte trasera de la limpiadora a presión. Para ello, tire hacia arriba del cierre deslizante rojo (Q) y pliegue el brazo superior de la estructura. ⑩



ADVERTENCIA Riesgo de electrocución. El uso de un cable prolongador podría provocar electrocución y quemaduras, y tener como resultado lesiones graves o la muerte.

• NO utilice un cable prolongador con esta limpiadora a presión eléctrica. Es posible que la toma eléctrica residencial o el cable prolongador no le brinde protección con interrupción de circuito de fallo de conexión a tierra, crucial para la vida de una persona.

8. Enchufe el cable de energía en un circuito eléctrico de 120 VCA a 15 A que esté correctamente instalado y conectado a tierra de acuerdo con las normas y disposiciones locales. ⑪ Debería encenderse la luz del indicador (R) en el GFCI. ⑫

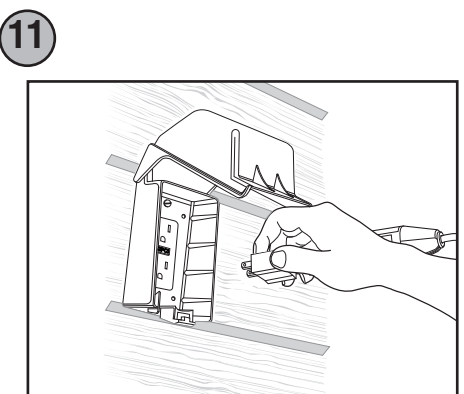
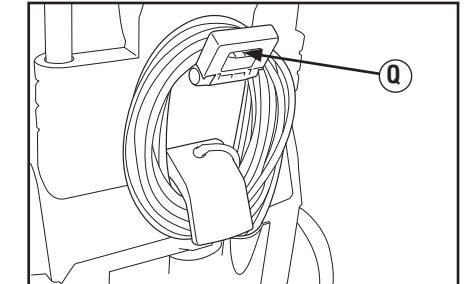
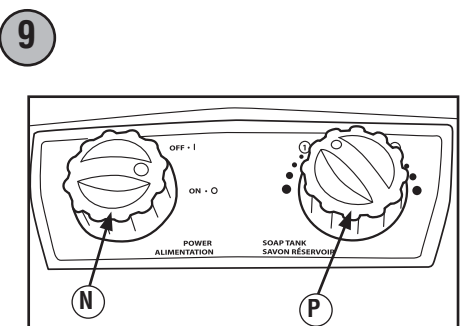
ADVERTENCIA Riesgo de electrocución. Si no se utiliza un interruptor con circuito de fallo de conexión a tierra (GFCI), se podría producir daños materiales, lesiones o incluso la muerte. Si el luz del indicador no se mantiene encendido después de la prueba y el rearme, no utilice al GFCI.

AVISO La luz del indicador debe estar visible para que la limpiadora a presión eléctrica pueda funcionar.

9. Presione el botón TEST (prueba) (S). Se debería apagar la luz del indicador (R). ⑫
10. Presione el botón RESET (reiniciar) (T). Se debería encender la luz del indicador (R). ⑫

AVISO NO use la limpiadora a presión eléctrica si falla la prueba mencionada anteriormente.

11. Gire el conmutador ON/OFF (N) hasta la posición ON. ⑨
12. Apunte con la pistola a una dirección segura, presione el seguro del gatillo (L) y apriete el gatillo. El motor de la limpiadora a presión arrancará y se parará conforme se apriete y suelte el gatillo. ⑦



Cómo detener la limpiadora a presión eléctrica

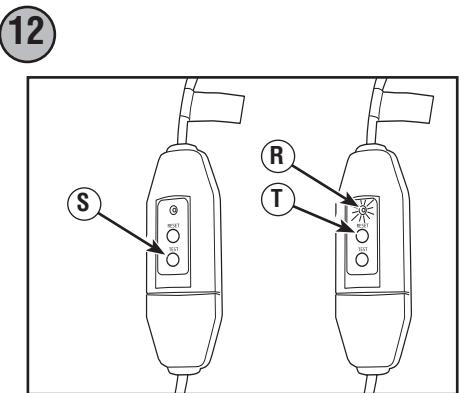
1. Suelte el gatillo de la pistola rociadora.
2. Gire el conmutador ON/OFF (N) hasta la posición OFF. ⑨

AVISO Al soltar el gatillo, el motor se parará, pero la unidad seguirá recibiendo alimentación eléctrica.

3. Cierre la alimentación de agua.
4. Apunte SIEMPRE con la pistola rociadora hacia una dirección segura, pulse el botón rojo y apriete el gatillo para descargar el agua a alta presión restante.

AVISO La pistola pulverizadora contiene agua a alta presión incluso cuando el motor está apagado y el agua está desconectada.

5. Desconecte el enchufe GFCI de la toma y enrolle el cable de alimentación. ⑪
6. Desconecte la manguera de riego.
7. Desconecte el extremo manguera a la de la pistola rociadora. Enrolle la manguera de alta presión en su carrete para guardarla.
8. Para ver las instrucciones de almacenamiento durante largos períodos, vea al manual del operario.
9. Quítense las gafas de seguridad.



Para evitar que la bomba sufra daños por congelamiento, lea las instrucciones para almacenamiento en invierno o durante largos períodos en el manual del operario.